

# ТАЛЬ ЭЛЕКТРИЧЕСКАЯ модели РА

## 1.1 Назначение изделия

Электрическая таль предназначена для подъема, удержания в поднятом положении и опускания груза массой от 0,25 т до 1,0 т при ремонтных, монтажных и строительных работах. Также в комплекте с тележкой она может использоваться для горизонтального перемещения по двутавровой балке. Механизм подъема приводится в движение с помощью электродвигателя.

## 1.2 Основные характеристики

Конструкция канатной электротали РА состоит из электродвигателя, редуктора, тормоза, канатного барабана, стального грузового каната, крюковой подвески и пусковой аппаратуры.

Механизм подъема тельфера приводится в движение с помощью электродвигателя. Контроль работы осуществляется посредством дистанционного пульта управления.

Горизонтальное движение данного механизма происходит путем его перемещения по двутавровой балке на подвесной электрической тележке.

### Стационарные тали РА.

Артикул	11025	11050	110501	110100	1101001	110120	1101201
Грузоподъемность, кг	125/250	250/500	250/500	500/1000	500/1000	600/1200	600/1200
Высота подъема, м	12/6	12/6	12/6	12/6	12/6	12/6	12/6
Скорость подъема м/мин	10/5	10/5	10/5	8/4	8/4	8/4	8/4
Предельная нагрузка троса, кг	800	1300	1300	1600	1600	1700	1700
Рабочее напряжение, В	220/50 Гц	220/50 Гц	220/50 Гц	220/50 Гц	220/50 Гц	220/50 Гц	220/50 Гц
Двигатель подъема, Вт	510	1020	1020	1600	1600	1900	1900
Масса, кг	13	18	22	34	34,1	35	35,2
Габариты упаковки, мм	360x230x140	400x240x160	430x240x160	520x370x250	560x370x250	555x370x250	585x370x250

### Тали РА с тележкой передвижения

Артикул	110252	110502	1101002	1101202
Грузоподъемность, кг	125/250	250/500	500/1000	600/1200
Высота подъема, м	12/6	12/6	12/6	12/6
Напряжение, В	220	220	220	220
Скорость подъема м/мин	12/6	10/5	8/4	12/6
Двигатель подъема, Вт	510	1020	1600	1900
Скорость передвижения м/мин	13	16	16	13
Двигатель передвижения, Вт	150	150	150	150
Балка, мм	68-110	68-110	68-110	68-110
Масса, кг	23	30	47	48

## 1.3 Комплектующие

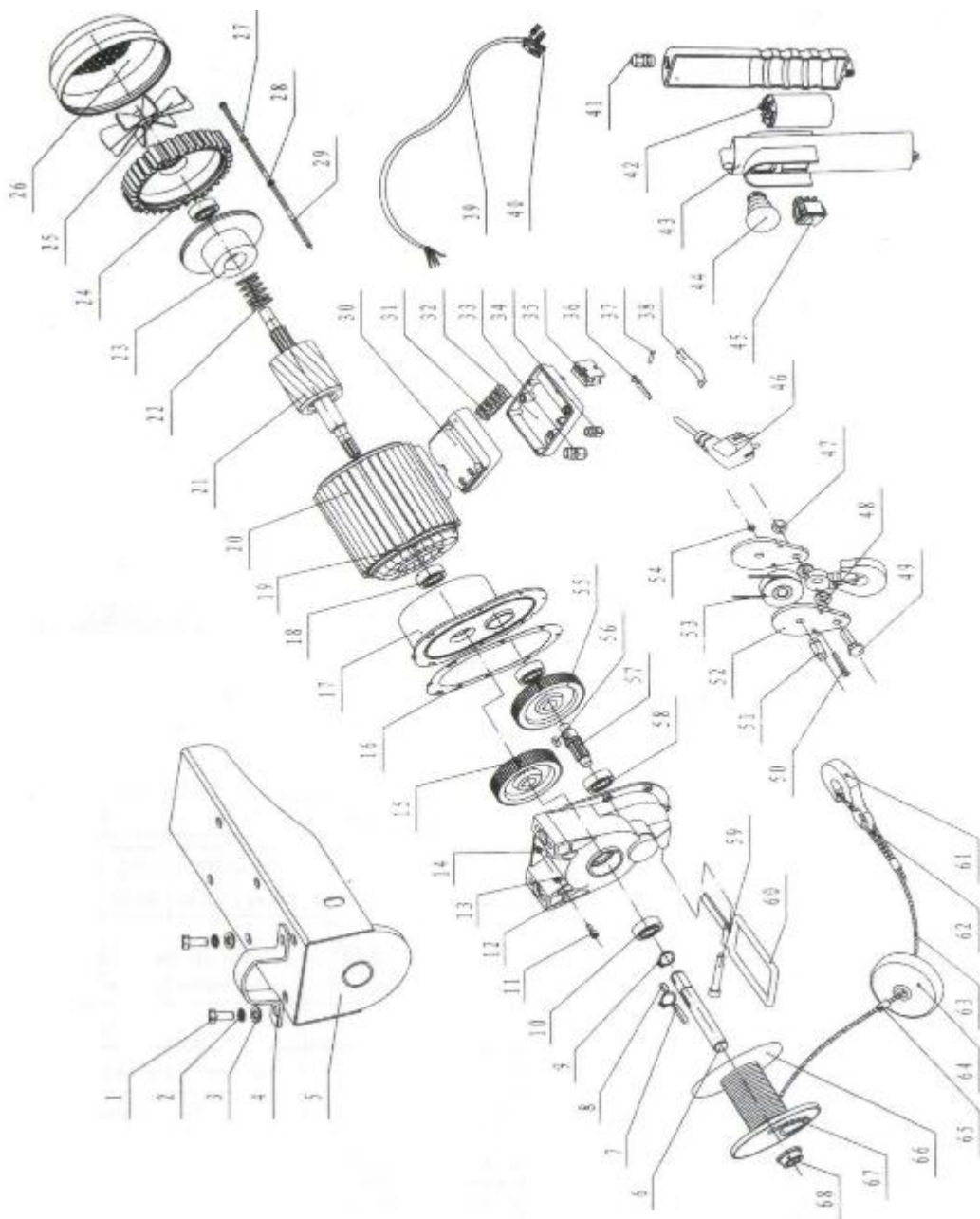


Рисунок 1. Взрыв схема тали электрической модели РА.

№	Название детали	№	Название детали
1	Болт 8-гранный	35	Безопасный выключатель
2	Пружинная шайба	36	Контакт разъединителя
3	Плоская шайба	37	Шпилька
4	Фиксатор	38	Пружинка
5	Держатель	39	Кабель
6	Держатель тросовой катушки	40	Штепсель
7	Пластина	41	Держатель
8	Пластина	42	Конденсатор
9	Кольцо эластичное	43	Ручка выключателя нижней крышки
10	Подшипник	44	Ручка выключателя верхней крышки
11	Болтик	45	Кнопка подъема и опускания
12	Корпус шестеренки	46	Вилка
13	Пружинная шайба	47	Заклепка
14	Плоская шайба	48	Шайба крюка
15	Колесо шестеренки	49	Болт 8-гранный
16	Подушка	50	Болт 8-гранный
17	Передняя крышка	51	Ось колеса
18	Подшипник	52	Шплинт
19	Статор	53	Шкив

20	Полка статора	54	Болт крюка
21	Ротор	55	Колесо шестеренки
22	Отключающая пружина	56	Пластина
23	Деталь тормоза	57	Втулка
24	Шестерня	58	Подшипник
25	Лепесток вентилятора	59	Болтик
26	Крышка вентилятора	60	Рамка
27	Пружинная шайба	61	Крюк
28	Плоская шайба	62	Узел троса
29	Болт 8-гранный	63	Стальной трос
30	Соединительная коробка	64	Блок
31	Клемма	65	Алюминевая трубка
32	Крышка	66	Крыло катушки
33	Крепление	67	Тросовая катушка
34	Крепление	68	Изолятор

## 2. Использование по назначению

### 2.1 Порядок установки, подготовка и работа

#### Подготовка

Механизмы до пуска в работу должны подвергаться полному техническому освидетельствованию, включающему осмотр, статические испытания грузом, на 25% превышающим их номинальную грузоподъемность и динамические испытания грузом, на 10% превышающим номинальную грузоподъемность.

Для осуществления подъема таль необходимо распаковать и закрепить на ровной твердой поверхности или опоре. После этого подключить ее к сети электропитания и испытать работу с грузом, подняв его на высоту 200-300 мм. Если механизм функционирует нормально, то можно продолжать работу.

Подведите лебедку по центру груза с помощью каретки, нажимая клавишу в режим «вперед» или «назад». Закрепите груз на лебедке и поднимите его на высоту не более 1-ого метра. С помощью каретки перевезите груз в установленное место, опустите его или поднимите на нужную высоту перевезите и опустите его на намеченное место.

Освободите крюк лебедки и отведите ее в сторону.

Оставляйте лебедку так, чтобы ее всегда можно видеть.

#### Установка

Стандартная модель тали снабжена специально сконструированной консолью, позволяющей его крепить за трубы.

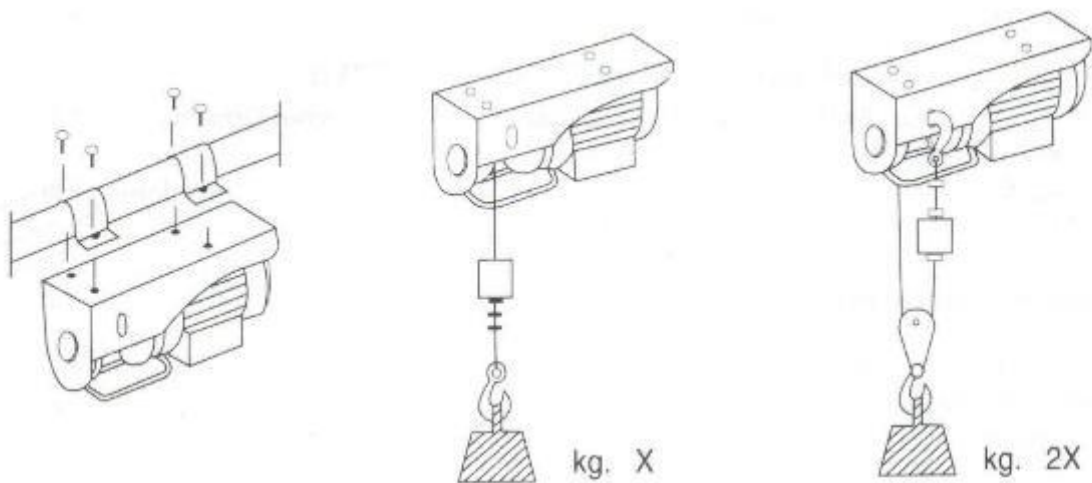


Рисунок 2. Установка тали.

- Проверьте допустимый ток розеток.
- Ток должен соответствовать указанному на тельфере.
- В этом случае вставьте вилку в розетку.
- Если необходим удлинитель, то строго следуйте нормам, указанным в таблице.

Длина удлинителя	Сечение кабеля
до 20м	1,5 мм
от 20 до 50 м	2,5 мм

### 2.2 Техническое обслуживание и проверка

- Техническое обслуживание тали заключается во внешнем осмотре тали и смазке.
- Смазку каната, крюковой подвески, редуктора производить регулярно перед началом работ,
- Следить за тем, чтобы ось, втулка, подшипник крюковой подвески, шестерни редуктора всегда были смазаны.
- Периодически проводите осмотр каретки на предмет механических повреждений.
- Проверяйте крепление лебедки к каретке.
- Держите каретку в чистоте. Грязный двигатель способствуют к более быстрому нагреванию двигателя.
- При наличии неисправности обратитесь в сервисный центр.

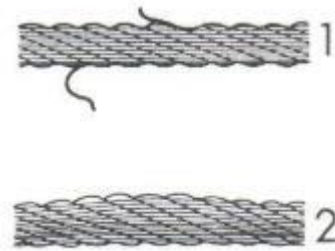


Рисунок 3. Проверка троса: (1)– использовать трос запрещено; (2) – трос готов к использованию.

- Периодически проверяйте состояние стального троса (рисунок 3).
- Проверяйте резьбовые соединения, кронштейны и пульт управления.
- Проверяйте состояние и надежность болтов, закрепляющих зажимы троса.
- Периодически проверяйте выключатель двигателя. Включающая кнопка должна быть в хорошем рабочем состоянии.

### 2.3 Меры предосторожности

- Розетки должны иметь соответствующие рекомендации по безопасности. Если розетки не подходят, они должны быть проверены подготовленным специалистом.
- Розетки должны быть обязательно заземлены, электросеть должна иметь пакетный выключатель-автомат.
- При работе с пультом управления лебедки – не допускать частичного (не полного) нажатия кнопок, это может привести к перегреву контактора и выходу пульта из строя! Данная неисправность легко диагностируется, и гарантия на пульт управления не распространяется!
- Запрещается поднимать груз массой, превышающей номинальную грузоподъемность механизма. Соблюдайте грузоподъемность, указанную на корпусе тали, а не на крюке.
- Оставляйте как минимум три оборота каната на барабане.
- При износе или повреждении стального каната замените его на аналогичный.
- Запрещается работа с оттянутым грузом. Запрещается подтаскивание груза по земле или полу.
- Внимание: электромотор тали не оснащен термозащитой от перегрузки, поэтому, если таль эксплуатировалась до 30 минут непрерывно, то дайте электродвигателю остыть (не менее 10 минут).
- Запрещается использовать механизм для подъема людей.
- Запрещается выравнивание груза и поправка грузозахватных приспособлений на весу.
- Периодически проверяйте состояние стального троса. Проверяйте фиксирующие болты на кронштейне.
- Проверяйте состояние и затяжку гаек, которые фиксируют зажимы троса.
- Периодически проверяйте кнопки «вкл.» и «выкл.» двигателя.
- Для обеспечения безопасности работы тали в ее линии электропередачи должен быть установлен дополнительный автоматический выключатель, соответствующий мощности двигателя.
- Перед тем, как начать работу, проверьте правильно ли намотан трос на катушку (см. рисунок 4).

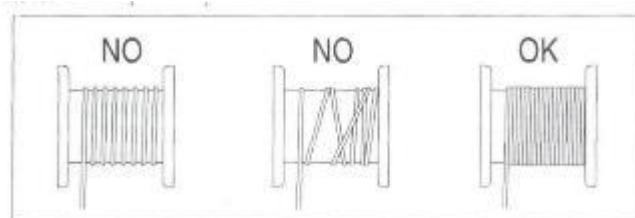


Рисунок 4. Намотка троса на катушку.

- Для избежания опасности не наматывайте более 15 метров троса на катушку.
- В случае, если стальной трос порвется, замените его на такой же, рекомендованный в инструкции производителя.
- В случае, если груз опускается и вы останавливаете таль, а груз еще несколько см спускается вниз, не волнуйтесь, это нормально из-за инерции.

### 3. Гарантийные обязательства

Гарантийный срок устанавливается 12 месяцев со дня продажи конечному потребителю, но не более 30 месяцев со дня изготовления. Гарантия не распространяется на повреждения, возникшие в результате естественного износа, плохого ухода, неправильного использования или небрежного обращения, а также являющиеся следствием несанкционированного вмешательства в устройство изделия лиц, не имеющих специального разрешения на проведение ремонта. В целях определения причин отказа и/или характера повреждений изделия производится техническая экспертиза сроком 10 рабочих дней. По результатам экспертизы принимается решение о замене/ремонте изделия. При этом изделие принимается на экспертизу только при наличии паспорта с отметкой о дате продажи и штампом организации-продавца.

Срок консервации 3 года.