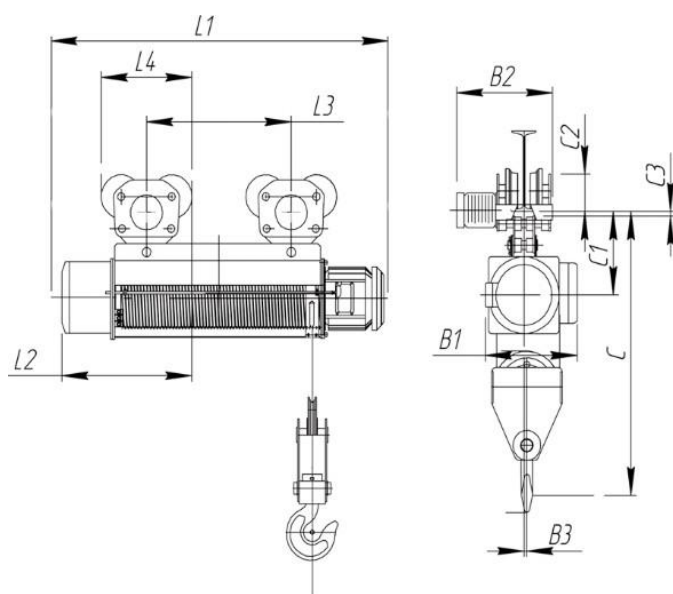


Таль электрическая типа Т10 г/п 5000 кг



Высота подъема, м	Габаритные размеры, мм										Масса, кг	
	B1	B2	B3	C	C1	C2	C3	L1	L2	L3		L4
6	670	430	26	1400	320	230	26	980	380	560	560	495
9								1065	430			510
12								1190	490			520
18								1400	590			590
24			1600	700	800			710				
30			1800	800	950			860				
36			2000	900	1100			910				
		30	1500	410								

Основные характеристики:

- Высота подъема, м – 6, 9, 12, 18, 24, 30, 36
- Полиспаст – 2/1
- Скорость подъема, м/мин – 8
- Скорость передвижения, м/мин – 20
- Мощность эл/дв. механизма подъема, кВт – 8,0
- ▶ Мощность эл/дв. механизма передвижения, кВт – 0,37*2
- ▶ Напряжение цепей управления, В – 380, 220, 42, 36, 24
- ▶ Диаметр каната – 15 мм ГОСТ 2688-80
- ▶ Группа режима работы – А3 (ИСО 4301)
- ▶ Монорельс по ГОСТ 19425-74 – 30М, 36М, 45М.

Дополнительные опции к базовой комплектации тали:

- Взрывобезопасное исполнение
- Пожаробезопасное исполнение
- Тали с уменьшенной строительной высотой
- Устанавливается частотный преобразователь
- Устройство плавного пуска
- ▶ Ограничитель грузоподъемности
- ▶ Установка двигателя с встроенным тормозом на передвижение
- ▶ Радиуправление
- ▶ Две скорости подъема – двухскоростной двигатель
- ▶ Две скорости передвижения – двухскоростной двигатель
- ▶ Крановое исполнение

